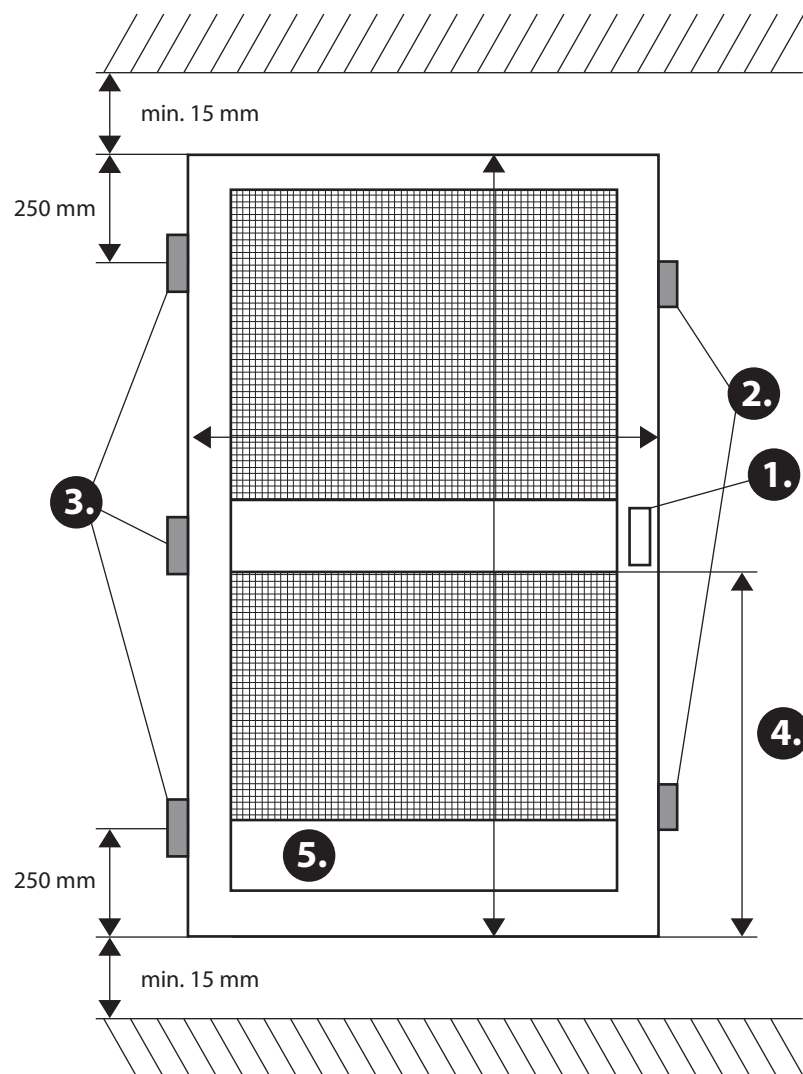
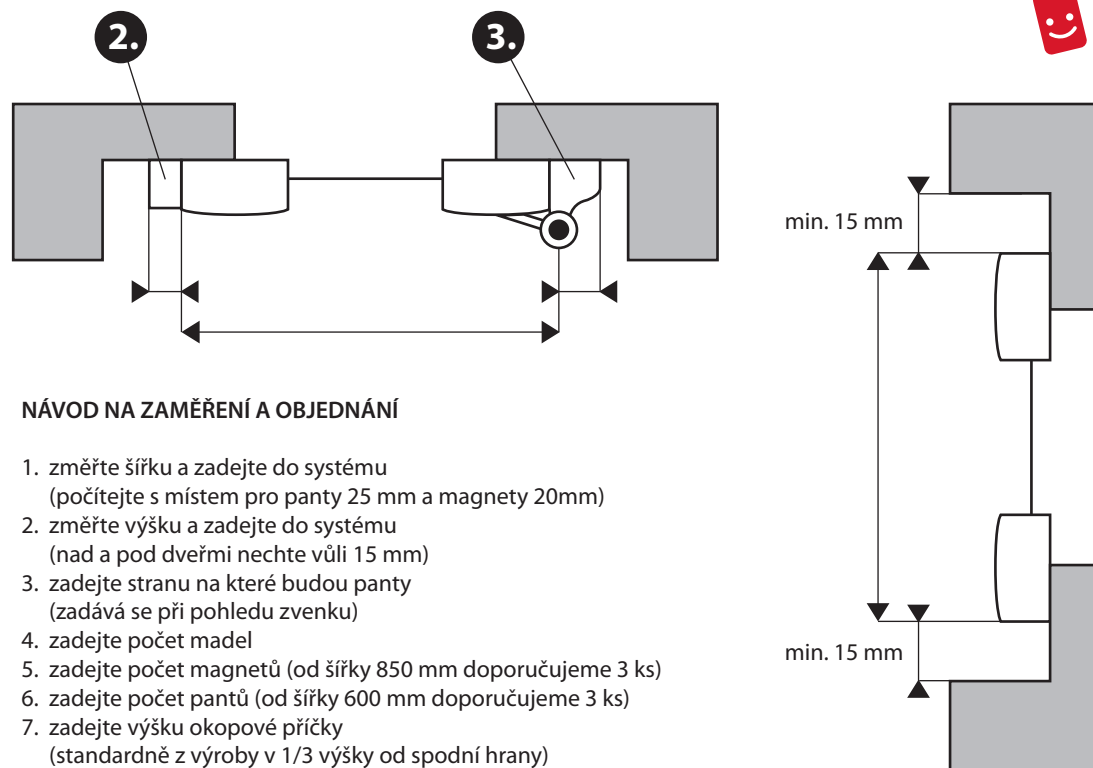


Sít proti hmyzu v pevném rámu



- | | |
|------------------|-------------------------|
| 1. počet madel | 4. výška středové říčky |
| 2. počet magnetů | 5. okopová příčka |
| 3. počet pantů | |



NÁVOD NA ZAMĚŘENÍ A OBJEDNÁNÍ

1. změřte šířku a zadejte do systému (počítejte s místem pro panty 25 mm a magnety 20mm)
2. změřte výšku a zadejte do systému (nad a pod dveřmi nechte vůli 15 mm)
3. zadejte stranu na které budou panty (zadává se při pohledu zvenku)
4. zadejte počet madel
5. zadejte počet magnetů (od šířky 850 mm doporučujeme 3 ks)
6. zadejte počet pantů (od šířky 600 mm doporučujeme 3 ks)
7. zadejte výšku okopové příčky (standardně z výroby v 1/3 výšky od spodní hrany)
8. zvolte možnost výběru okopové příčky

sítě vyrábíme v rozměrech: 400–1300 mm šířky
1000–2500 mm výšky

NÁVOD NA MONTÁŽ

1. Přiložte dveřní síť s panty na rám dveří a srovnejte za pomoci vodováhy. Na straně pro magnety musí zůstat vůle 20 mm. Na spodní a horní straně vůle 15 mm.
2. Přišroubujte za pomoci šroubů (lze objednat v systému zdarma) síť na rám okna.
3. Vrtákem o průměru 4,5 mm vyvrtejte ve středu dveří otvory pro venkovní madlo (vnitřní madlo je součástí dodaných dveří).
4. Změřte si od spodní a horní hrany místo pro magnety.
5. Za pomoci krátkých šroubků s púlkulatou hlavou přišroubujte na rám dveří z boku.
6. Přiložte protikusy magnetů (plech s otvory) k magnetu a obkreslete místo, kam je přišroubujete (použijte malé šroubky se zapuštěnou hlavou).