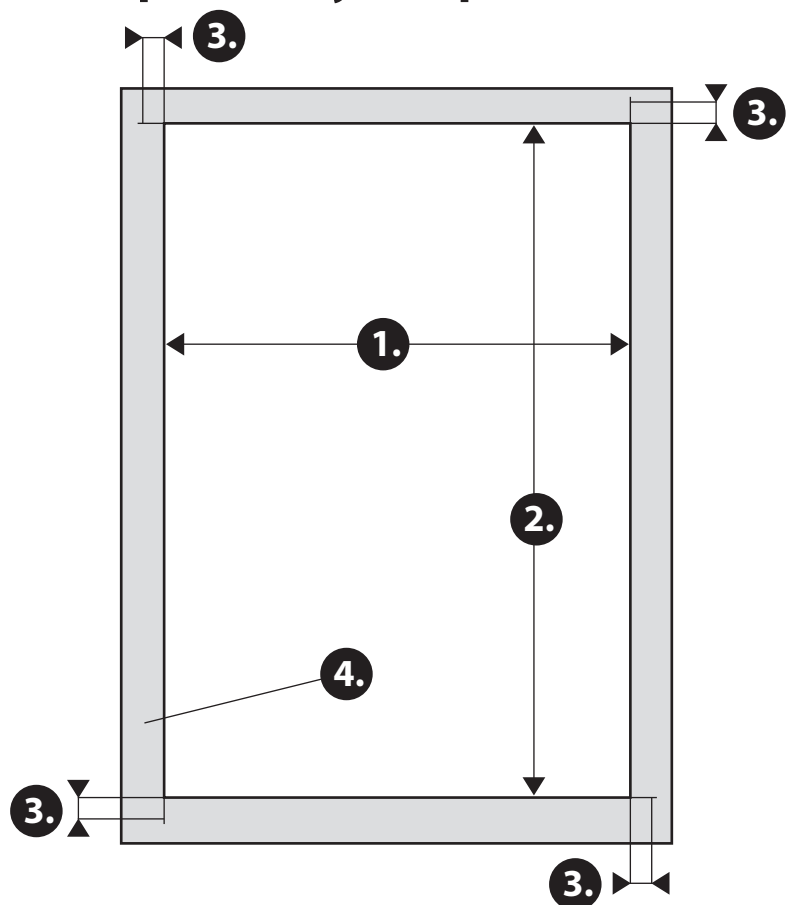


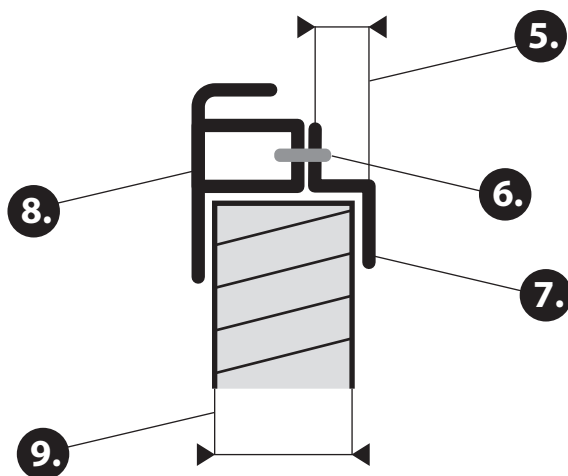
## Sít proti hmyzu v pevném rámu



### Popis:

1. šířka rámu
2. výška rámu
3. prostor pro lem sítě 12 mm z venku
4. rám okna

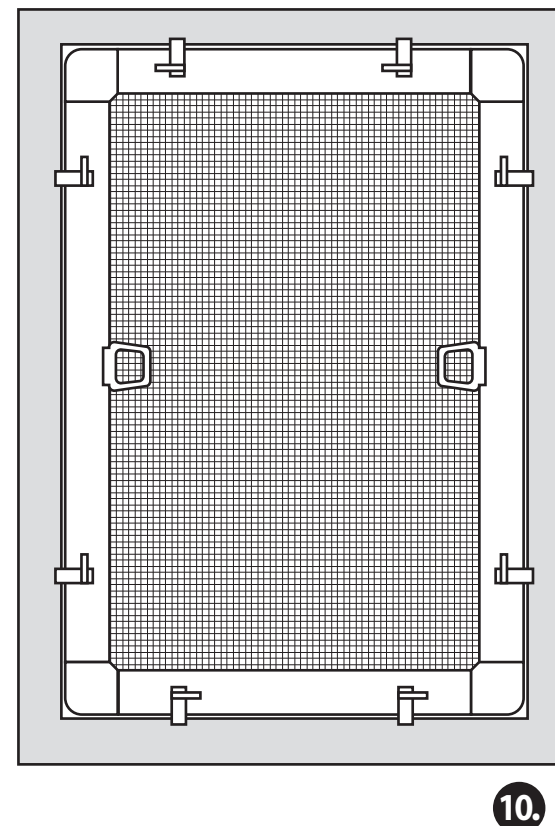
**ŽALUZIE NEJLEVNĚJI** s.r.o.

### NÁVOD NA VYMĚŘENÍ

1. pohledem na venkovní část rámu okna zkontrolujte, aby na každé straně byla vůle od ostění minimálně 12 mm pro lem sítě
2. změřte šířku a výšku rámu otevřeného okna, určené pro vložení sítě (měření provádějte ve třech bodech a zadejte nejmenší hodnotu)
3. změřte sílu rámu pro zadání výšky otočných držáků
4. síť dodáváme s madly

sítě vyrábíme v rozměrech:      šířka 250–1500 mm  
 výška 250–1800 mm



### NÁVOD NA MONTÁŽ

1. montáž provádějte z interieru
2. uchopte síť za madla a přiložte na okenní rám z venkovní strany, tak aby profil sítě zapadl do rámu okna
3. pomocí otočných držáků zajistíte síť na všech stranách
4. okno se dá zavřít i s vloženou sítí a na zimu může zůstat vsazená v okně