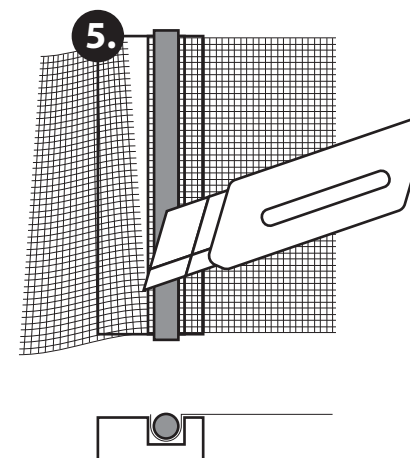
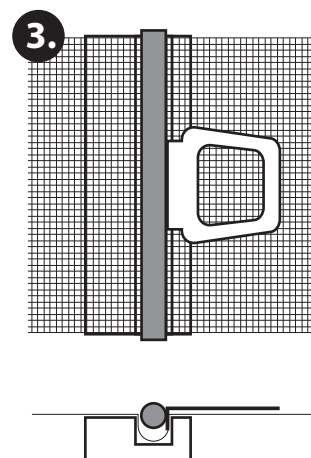
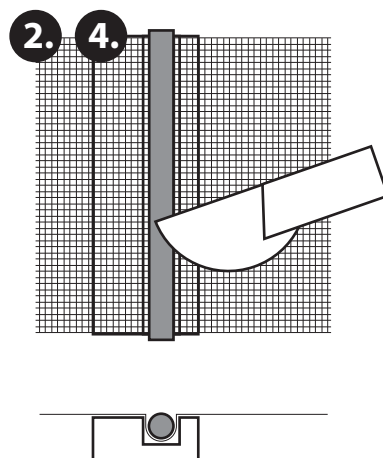


Sestavení sítě:

- Po rozbalení balíčku položte profily sítě a plastové rohové spojky na rovnou plochu tak, aby jste měli háčky k sobě. Zatlačte profily a plastové rohy do sebe, tak aby jste vytvořily celistvý rám (dbejte na pravé úhly). Na svislých stranách sítě si změřte polovinu výšky pro pozdější instalaci madel (více v bodu 3).
- Na sestavený rám přiložte síťovinu, tak aby byla rovně natažená do všech stran. Za pomoci zatlačovače natlačte gumu do drážky profilu na spodní straně a na svislé straně až k naznačenému místu pro madla.
- Madla si zamáčkněte do drážky v označeném místě.
- Pokračujte v zatlačení gumy a dbejte na to, aby byla síťovina co nejvíce natažená a nevznikaly Vám na ní vlny.
- Po dokončení instalace síťoviny ořízněte opatrně přebývající síťovinu ostrým nožem.
- Gratulujeme k dokončení sestavení pevné rámové sítě s lemem.



Přejeme Vám, aby se Vám sestavení sítě podařilo a v případě potřeby nás neváhejte kontaktovat na tel.: **734 241 828** kde vám rádi poradíme.